



L.F.S.L

BALLON STRATOSPHERIQUE



sommaire

■ **1** LES OBJECTIFS
DE LA NACELLE

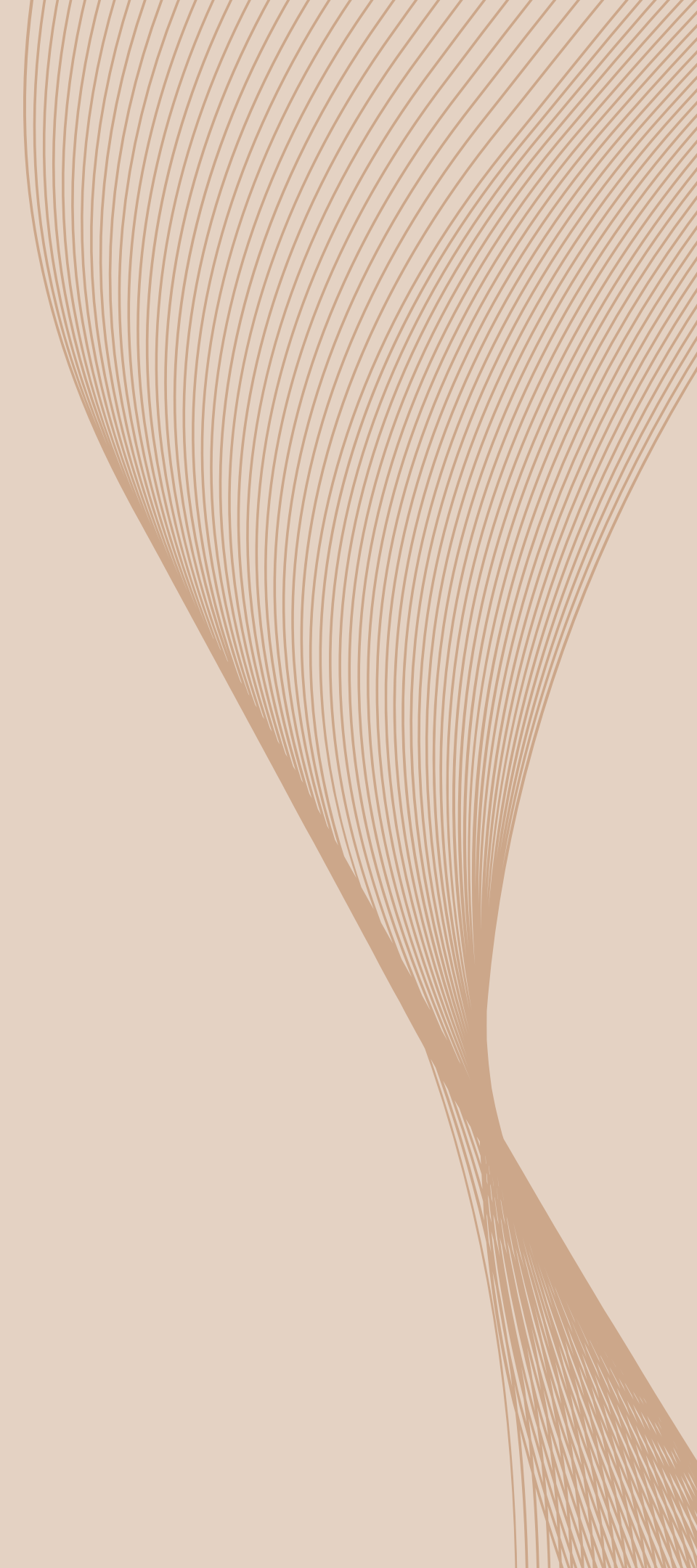
■ **2** LE CAHIER DES
CHARGES

■ **5** MODELISATION

■ **3** LES MATÉRIAUX
CHOISI

■ **4** LES CROQUIS

■ **5** LA MAQUETTE EN
PARALLÈLE



LES OBJECTIFS DE LA NACELLE

L'objectif principal de **la nacelle scientifique** est de servir de **plateforme** pour **transporter** et **faciliter** les **opérations des instruments scientifiques** ou des **expériences**. En tant que support **essentiel**, la nacelle offre un environnement **sécurisé et stable** pour les équipements scientifiques, permettant ainsi la **collecte de données précieuses** ou la **réalisation d'expériences** dans des environnements **difficiles d'accès**, comme la stratosphère.



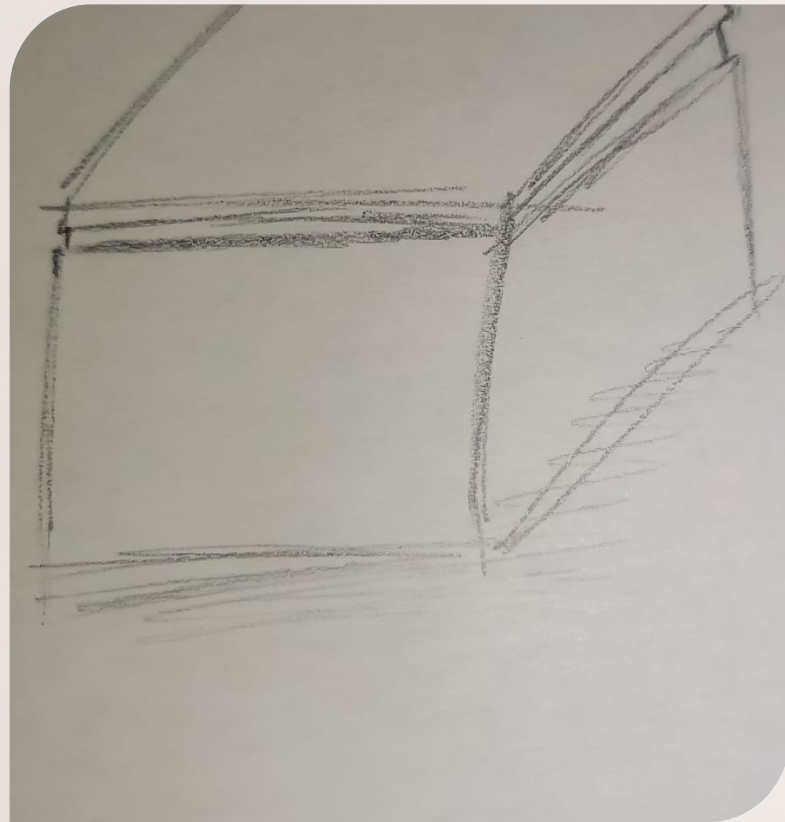
LE CAHIER DES CHARGES

Description	Critères	Niveau
FP1: doit tenir des expériences		
FC1: doit être léger	poids	117g
FC2: doit être suffisamment grande	Cube	30 par 30x2 (cm)
FC3: doit être réaliser avec un matériaux isolant	Polystyrene extrude	Epaisseur 2 cm

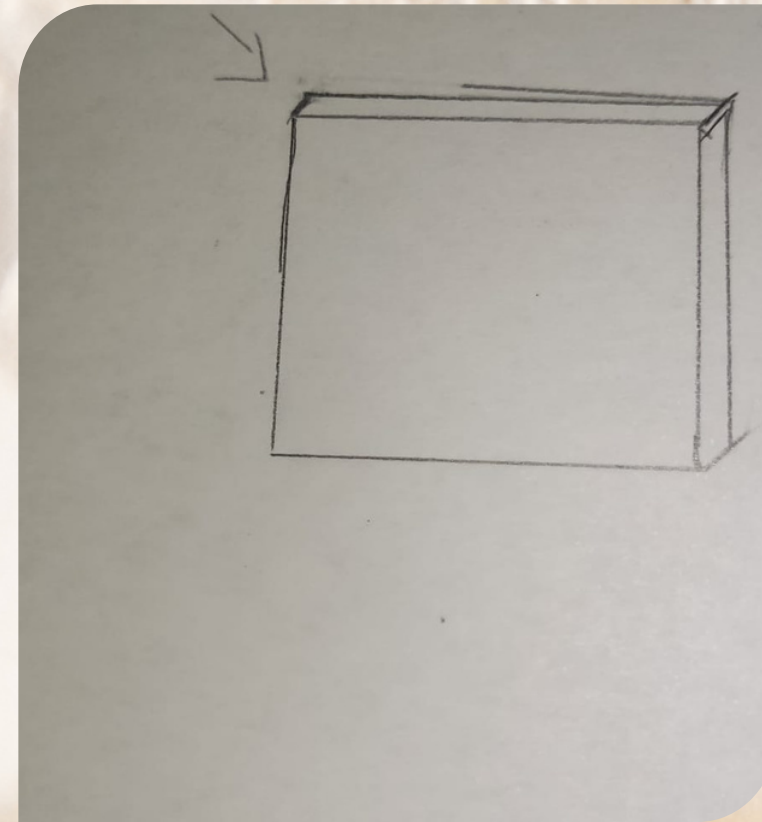
LES MATÉRIAUX CHOISIS

Pour construire notre maquette, nous avons utilisé du **polystyrène extrudé**, ainsi que des cure-dents pour **nos tests préliminaires**. Enfin, pour solidifier notre maquette, nous avons utilisé de la colle. Le choix du polystyrène extrudé s'est imposé pour plusieurs raisons : **sa masse volumique**, comprise entre 30 et 40 kg/m³, lui confère **une résistance** au froid, à la chaleur et à l'eau. De plus, sa **facilité de manipulation** et sa grande **résistance mécanique** en ont fait le matériau idéal pour notre projet. À titre indicatif, une plaque de 1 mètre carré nous est revenue à 6 euros.

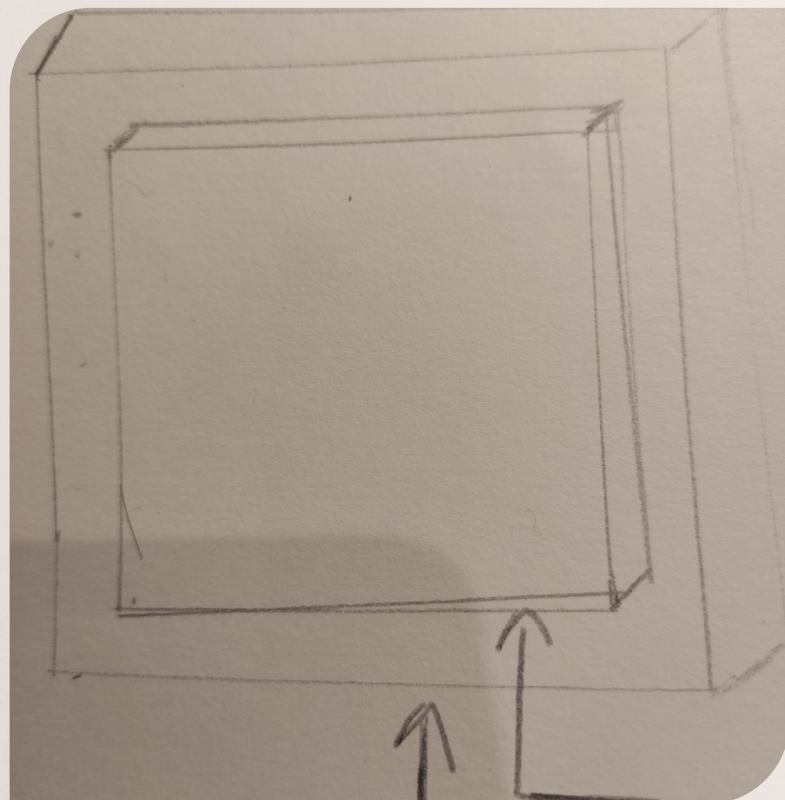




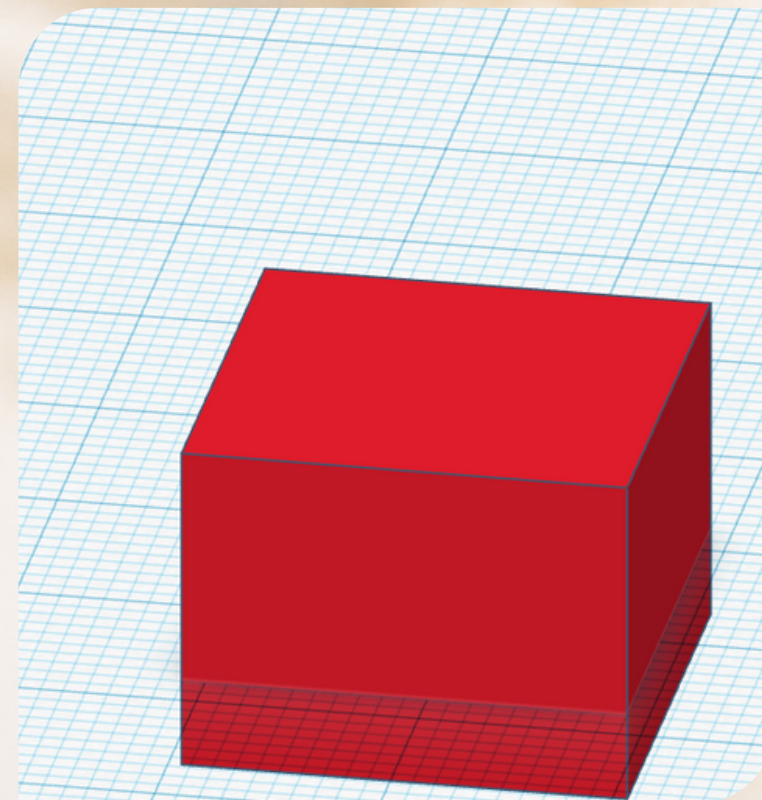
CROQUIS 1
EN PERSPECTIVE



CROQUIS 3
DE FACE



CROQUIS 2
COUVERCLE



MODELISATION
TINDERCARD

Voici la nacelle L.E.S.L, fabriquée en polystyrène extrudé, mesurant 30 par 30 centimètres avec une épaisseur de 2 centimètres et pesant 117 grammes. Son nom est un acronyme basé sur nos initiales. Nous avons choisi ce couvercle non seulement parce qu'il était notre premier choix, mais aussi pour son esthétique et sa facilité de manipulation.



***LA MAQUETTE EN
PARALLÈLE***

merci de
nous avoir
écouté